

A1

**DEMANDE
DE BREVET D'INVENTION**

(21)

N° 79 08173

(54) Brosse à dents perfectionnée.

(51) Classification internationale (Int. Cl. 7). A 46 B 11/02.

(22) Date de dépôt..... 27 mars 1979, à 16 h 30 mn.

(33) (32) (31) Priorité revendiquée :

(41) Date de la mise à la disposition du
public de la demande..... B.O.P.I. — « Listes » n° 43 du 24-10-1980.

(71) Déposant : OHREL Bertrand, résidant en France.

(72) Invention de :

(73) Titulaire : *Idem* (71)

(74) Mandataire : Cabinet Arbousse Bastide,
20, rue de Copenhague, 67000 Strasbourg.

La présente invention a pour objet un nouveau type de brosse à dents.

De manière traditionnelle, le brossage des dents s'opère à l'aide d'une brosse comportant un manche à l'une des extrémités duquel sont fixés des poils, que ces brosses soient manuelles ou plus récemment électriques. Dans les deux cas, l'utilisateur doit préalablement au brossage enduire les poils de la brosse de pâte dentifrice.

Ceci présente un double inconvénient. En premier lieu il s'avère nécessaire de procéder à diverses opérations successives, à savoir respectivement, prendre en mains un tube de dentifrice, le déboucher, étendre la quantité voulue de dentifrice et enfin reboucher le tube. En outre, il y a toujours possibilité d'oubli du tube de pâte dentifrice, par exemple en voyage.

La présente invention se propose de pallier à ces inconvénients en proposant une brosse à dents de conception nouvelle réalisant à la fois :

- une utilisation simple
- l'absence de risque d'oubli de l'un ou l'autre élément, brosse ou tube de pâte dentifrice.

Selon l'invention, ce résultat est obtenu en proposant une brosse à dents, du type comportant un manche à l'une des extrémités duquel sont fixés des poils de brossage, caractérisée en ce que le manche coopère avec un réservoir de pâte dentifrice sous pression pouvant être actionné manuellement directement ou indirectement par l'utilisateur pour en faire sortir la quantité voulue de dentifrice, ledit dentifrice ainsi extrait étant dirigé jusqu'à la tête de la brosse au niveau de la base des poils de brossage au travers d'une conduite dont l'une des extrémités débouche sur les poils de brossage, l'autre extrémité étant directement au contact de la sortie du réservoir de pâte dentifrice.

Selon un mode de réalisation préféré, la conduite au travers de laquelle la pâte sera amenée jusqu'à la tête de la brosse sera intérieure à ladite tête.

On propose donc de disposer d'une cartouche de dentifrice, jetable lorsqu'elle est vide, contenant du dentifrice sous une pression de gaz inerte, par exemple de l'azote ou du fréon. La tête de cette cartouche est munie d'une soupape de type en soi connu, connu par exemple du type de celles utilisées pour les aérosols ou les briquets à gaz.

Selon un autre mode, la cartouche peut être rechargeable au moyen d'une bombe réservoir.

Dans ce type de réservoir, le contenu est extrait soit par pression soit par traction sur l'embout de la soupape. Pour l'application envisagée, on préférera le réservoir dans lesquels le produit est extrait par pression, ce qui correspond au mouvement le plus naturel de l'utilisateur.

L'extraction pourra se faire par pression ou traction directe sur le réservoir. Selon un autre mode de réalisation, le réservoir pourra être fixé dans un logement, l'extraction se faisant par l'intermédiaire d'un moyen agissant directement en traction ou en pression sur la soupape elle-même.

Le dentifrice utilisé peut être une pâte, de type en soi connu, ou encore une mousse, du type des mousses à raser.

La forme du réservoir est indifférente, celui-ci devant simplement être muni de moyens lui permettant d'être fixé au manche pour coopérer avec celui-ci de manière à pouvoir coulisser longitudinalement pour assurer sous l'effet d'une pression manuelle la sortie de la quantité de dentifrice désirée, sans qu'aucun autre déplacement ne soit possible, le réservoir et le manche faisant ainsi corps. Il peut s'agir d'un assemblage par exemple du type en queue d'aronde ou tout autre système équivalent.

Le dentifrice extrait est guidé par l'intermédiaire d'une conduite dont l'orifice d'entrée est disposé contre la tête de la soupape du réservoir, conduite qui traverse la tête de la brosse et dont l'orifice de sortie est situé à la base des poils de brosse; on peut concevoir que les orifices de sortie soient multiples pour mieux répartir la quantité de dentifrice délivrée.

On comprendra mieux l'invention à l'aide de la description ci-après d'un mode de réalisation préféré de l'invention et des dessins annexés dans lesquels :

- la figure 1 représente une vue en coupe longitudinale partielle d'une brosse selon l'invention.
- la figure 2 représente une vue d'un autre mode de réalisation d'une brosse selon l'invention.
- la figure 3 représente une section transversale d'un réservoir.
- la figure 4 est une variante de réservoir en coupe.

La brosse se compose d'un manche 1 et d'une tête 2 sur laquelle sont fixés perpendiculairement des poils de brossage 3. Le manche coopère avec un réservoir 4 de pâte dentifrice sous pression muni de moyens tels que 5 ou 6 permettant de fixer la cartouche sur le manche tout en lui permettant un déplacement longitudinal. La cartouche réservoir 4 comporte à l'une de ses extrémités une soupape 7 de type connu en soi comportant un embout mâle 8 venant s'engager dans l'extrémité femelle 9 confor-

5

10

a été représentée intérieure à la tête 2, mais on peut concevoir qu'il s'agisse d'un tuyau souple extérieur à la tête, par exemple.

Cette conduite 10 aboutit à la base des poils de brossage en un ou plusieurs orifices 11.

15

Par pression longitudinale de la cartouche vers la tête de la brosse, l'utilisateur entraîne la délivrance au niveau des poils de brossage d'une quantité de pâte dentifrice liée à la durée de la pression effectuée et peut ainsi en une seule opération procéder immédiatement au brossage des dents.

20

Dans la représentation de la figure 2, l'utilisateur déplace le réservoir par un bouton 12 rappelé par un ressort 13 prenant appui sur le fond 14 de la cartouche,

REVENDEICATIONS

1. Brosse à dents, du type comportant un manche à l'une des extrémités duquel sont fixés des poils de brossage, caractérisé en ce que le manche coopère avec un réservoir de dentifrice sous pression pouvant être actionné manuellement par l'utilisateur pour en faire sortir la quantité voulue de dentifrice, ledit dentifrice ainsi extrait étant dirigé jusqu'à la tête de la brosse au niveau de la base des poils de brossage au travers d'une conduite dont l'une des extrémités débouche sur les poils de brossage, l'autre extrémité étant directement au contact de la sortie du réservoir de pâte dentifrice.
2. Brosse à dents selon la revendication 1, caractérisée en ce que la conduite d'amenée de la pâte jusqu'à la tête de la brosse est intérieure à ladite tête.
3. Brosse à dents selon l'une quelconque des revendications 1 et 2, caractérisée en ce que la soupape du réservoir de dentifrice est actionnée par une pression manuelle directe de l'utilisateur sur le corps du réservoir.
4. Brosse à dents selon l'une quelconque des revendications 1 et 2, caractérisée en ce que la soupape du réservoir de dentifrice est actionnée par une pression indirecte de l'utilisateur sur un bouton poussoir agissant sur le fond du réservoir.
5. Brosse à dents selon l'une quelconque des revendications 1 et 2, caractérisée en ce que la soupape du réservoir de dentifrice est actionnée par des moyens agissant directement sur ladite soupape, le réservoir restant fixe dans un logement de la brosse.
6. Brosse à dents selon l'une quelconque des revendications 1 à 4, caractérisée en ce que le réservoir est conformé de manière à coopérer longitudinalement avec le manche de la brosse.

FIG. 1

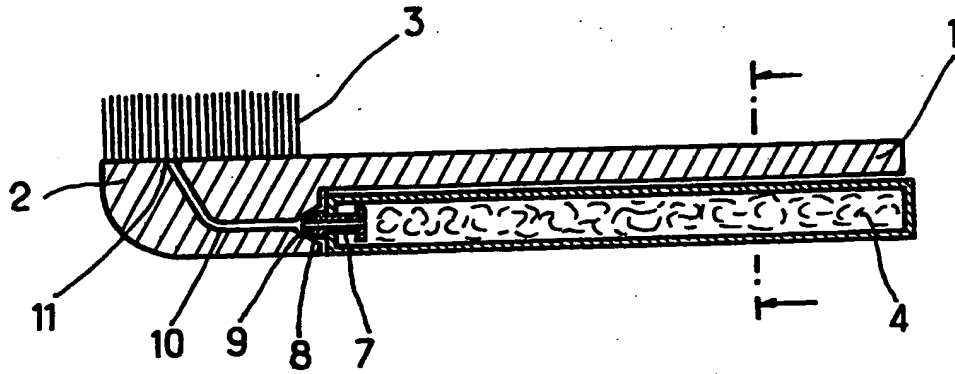


FIG. 2

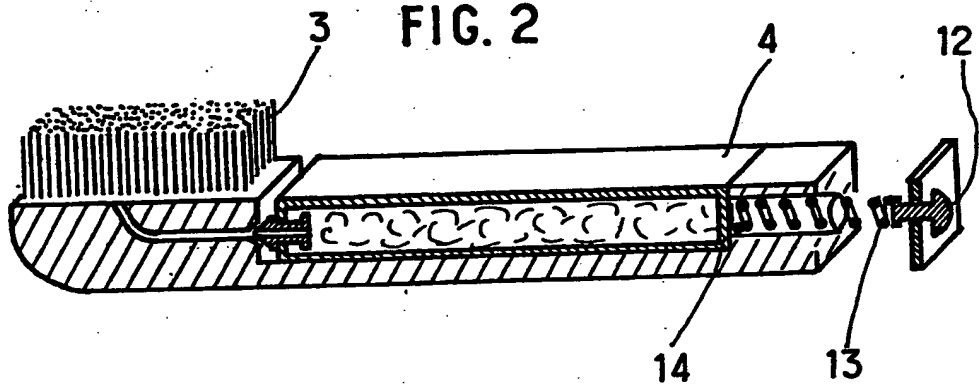


FIG. 3

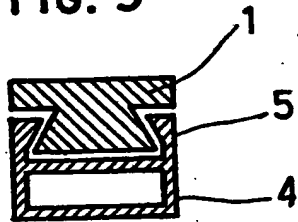


FIG. 4

